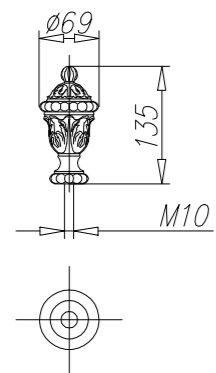
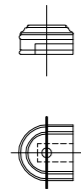


TBL 9
латунь

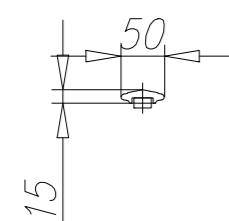


Серия "Рояль"
Вариант 2-2
Используемые элементы

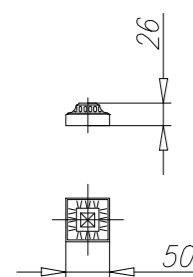
TSL 2
латунь



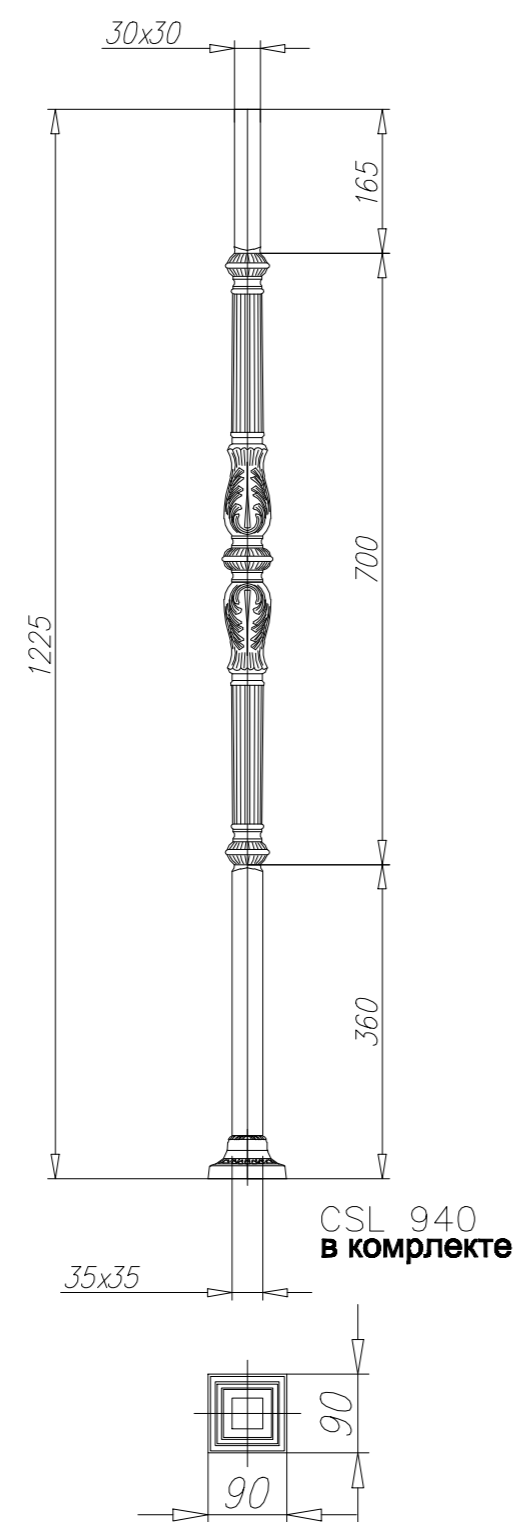
MCL 50P
латунь полированная



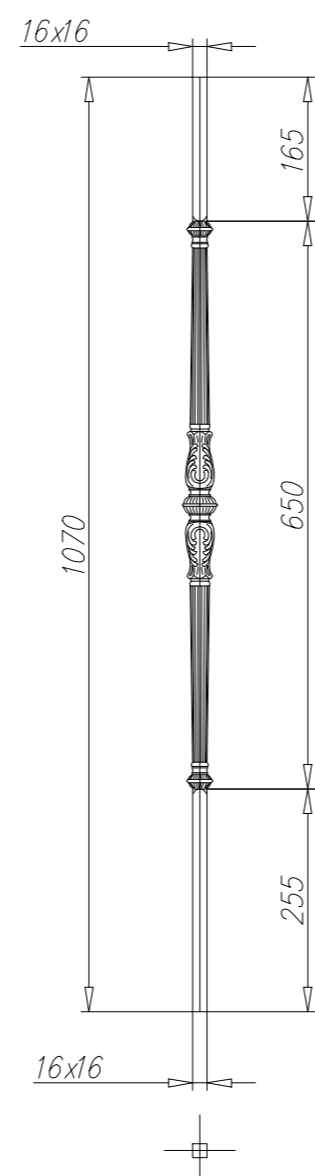
CSL 147
латунь



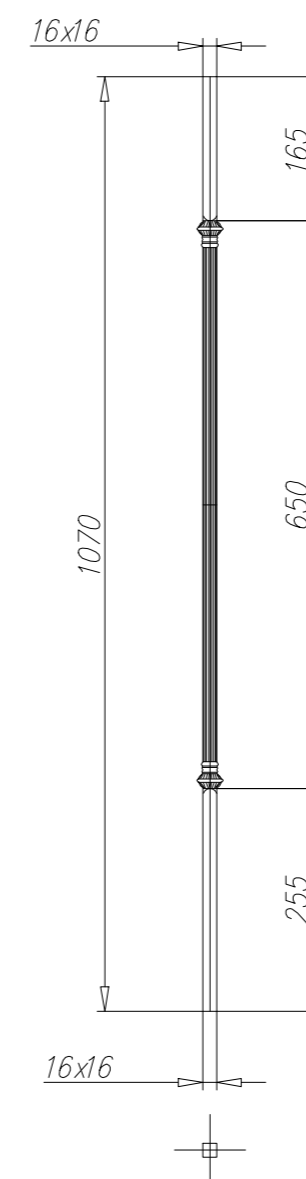
PL 140
латунь
стальные наконечники



BL 147
латунь
стальные наконечники



BL 145
латунь
стальные наконечники



BL 149
латунь
стальные наконечники

