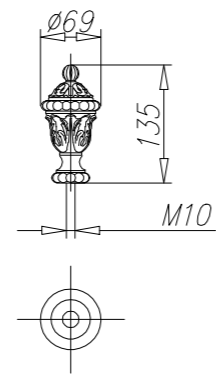


TBL 9  
латунь

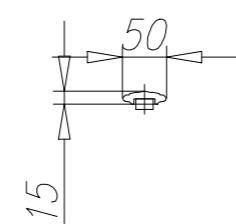


Серия "Рояль"  
Вариант 1-2  
Используемые элементы

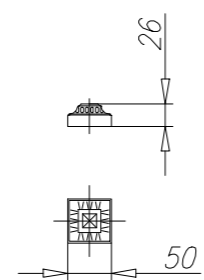
TSL 2  
латунь



MCL 50P  
латунь полированная

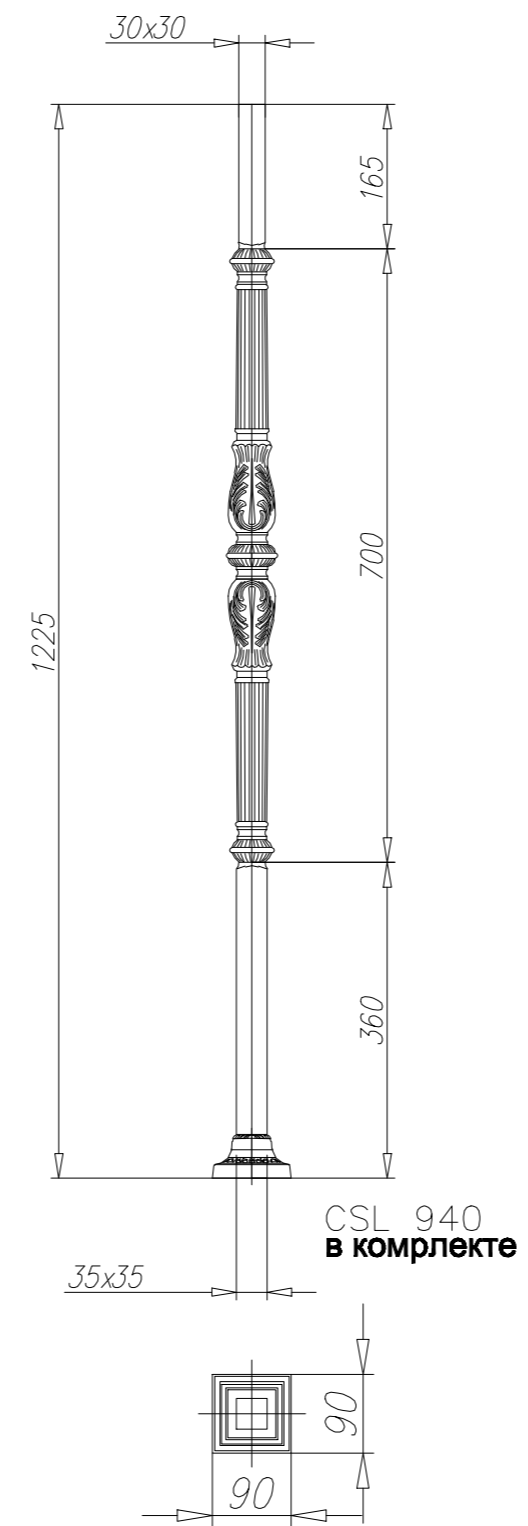


CSL 147  
латунь



PL 140

латунь  
стальные наконечники



BL 147

латунь  
стальные наконечники

